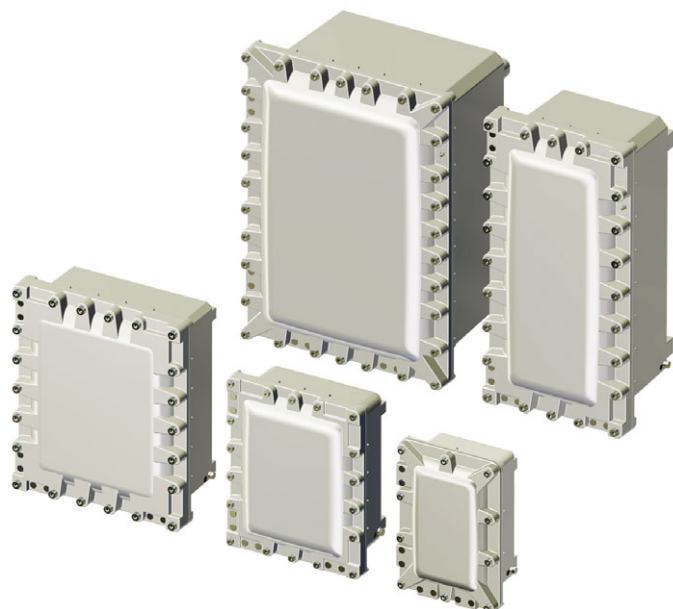


Пустой корпус Серия 8250/0

STAHL



- > Экономичный отдельный корпус
- > Легкая конструкция
- > Высокотемпературный диапазон -60 ... +70 °C (IIB)
- > Возможность дооборудования шарнирами
- > Стойкий к морской воде алюминий
- > Невыпадающие винты

E3

www.stahl.de



16087E00



Корпус применяется при сборке пультов управления электродвигателями, коробок управления и клеммных коробок вида взрывозащиты Ex d. Он подходит для сборки изготовленных по индивидуальному заказу блоков управления. Корпус позволяет устанавливать и эксплуатировать искрящее оборудование в зонах 1, 2, 21 и 22.

Для прямого ввода проводки в корпус возможно применение герметичных, защищающих от пробоя при взрыве вводов проводки вида взрывозащиты Ex d или резьбовых отверстий для присоединения труб.



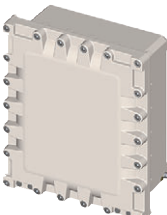
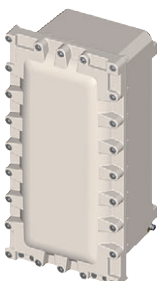
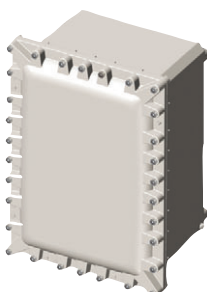
Zone	ATEX / IECEx					
	0	1	2	20	21	22
Применяется в		x	x		x	x

WebCode 8250A

Пустой корпус

Серия 8250/0

Таблица данных

Исполнение	Описание	Номер заказа	Вес кг
 <p>Размер корпуса 1</p> <p>19593E00</p>	Пустой корпус без отверстий и без шарниров с монтажным комплектом	8250/0-0250-0150-110-320031	8,220
 <p>Размер корпуса 2</p> <p>19594E00</p>	Пустой корпус без отверстий и без шарниров с монтажным комплектом	8250/0-0300-0230-125-320031	12,650
 <p>Размер корпуса 3</p> <p>19595E00</p>	Пустой корпус без отверстий и без шарниров с монтажным комплектом	8250/0-0370-0300-160-320031	19,250
 <p>Размер корпуса 4</p> <p>19596E00</p>	Пустой корпус без отверстий и без шарниров с монтажным комплектом	8250/0-0540-0230-230-320031	30,000
 <p>Корпус, размер 5</p> <p>19436E00</p>	Пустой корпус без отверстий и без шарниров с монтажным комплектом	8250/0-0540-0360-300-320031	50,000

Взрывозащита

Глобально (IECEx)

Газ и пыль	IECEx BVS 13.0067U Ex db IIB Gb Ex db IIB + H2 Gb Ex tb IIIC Db
------------	--

Европа (ATEX)

Газ и пыль	BVS 13 ATEX E057U II 2 G Ex db IIB Gb II 2 G Ex db IIB + H2 Gb II 2 D Ex tb IIIC Db
------------	--

Свидетельства и сертификаты

Сертификаты	IECEx, ATEX, Казахстан (TP), Россия (TP), Белоруссия (TP)
-------------	---

Технические данные

Электрические характеристики

Подключение заземления
внутри/снаружи корпуса (резьбовые отверстия), установочный винт M8
момент затяжки: 12 Нм

Рассеиваемая мощность и температурный класс

8250/. Размер 1

Окружающая температура	Стандартное лаковое покрытие			Без лакового покрытия		
	T6 [Вт]	T5 [Вт]	T4 [Вт]	T6 [Вт]	T5 [Вт]	T4 [Вт]
40 °C	89	133	244	75	113	211
50 °C	63	104	211	52	87	181
60 °C	38	76	179	31	63	153
70 °C	16	50	148	13	41	126

8250/. Размер 2

Окружающая температура	Стандартное лаковое покрытие			Без лакового покрытия		
	T6 [Вт]	T5 [Вт]	T4 [Вт]	T6 [Вт]	T5 [Вт]	T4 [Вт]
40 °C	123	187	356	102	153	289
50 °C	84	143	305	70	119	249
60 °C	49	103	256	42	86	209
70 °C	20	66	209	17	55	172

8250/. Размер 3

Окружающая температура	Стандартное лаковое покрытие			Без лакового покрытия		
	T6 [Вт]	T5 [Вт]	T4 [Вт]	T6 [Вт]	T5 [Вт]	T4 [Вт]
40 °C	178	244	484	143	196	429
50 °C	134	200	430	107	161	381
60 °C	89	156	376	71	125	333
70 °C	45	111	323	36	89	286

8250/. Размер 4

Окружающая температура	Стандартное лаковое покрытие			Без лакового покрытия		
	T6 [Вт]	T5 [Вт]	T4 [Вт]	T6 [Вт]	T5 [Вт]	T4 [Вт]
40 °C	222	306	592	182	250	500
50 °C	167	250	526	136	205	444
60 °C	111	194	461	91	159	389
70 °C	56	139	395	45	114	333

8250/. Размер 5

Окружающая температура	Стандартное лаковое покрытие			Без лакового покрытия		
	T6 [Вт]	T5 [Вт]	T4 [Вт]	T6 [Вт]	T5 [Вт]	T4 [Вт]
40 °C	347	512	934	249	377	714
50 °C	244	401	809	171	290	613
60 °C	149	295	687	101	209	515
70 °C	64	196	569	41	135	422

Пустой корпус

Серия 8250/0

Технические данные

Условия окружающей среды

Диапазон окружающей температуры	-60 ... +70 °C (для IIB) -60 ... +60 °C (для IIB + H2)
Температура хранения	-60 ... +80 °C
Рабочая температура	AlSi7Mg0,3 и LM25: макс. 130 °C,
Материал корпуса	LM6: макс. 200 °C
Относительная влажность (без конденсата)	≤ 95 % (8250/0)
Применение на высоте	< 2000 м (другие по запросу)

Механические данные

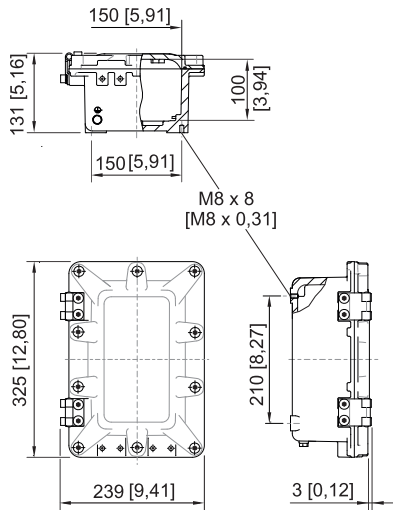
Материал корпуса	AlSi7Mg0,3; лакированный/нелакированный; LM6, LM25 лакированный и нелакированный		
Вид защиты	IP65, IP66 по IEC/EN 60529 с дополнительным уплотнительным кольцом из силикона		
Затвор крышки	винты M8 с внутренним шестигранником из нержавеющей стали, момент затяжки M8 = 16 Н·м, M10 = 20 Н·м		
Шарниры	в виде опции с шарнирами крышки, угол раскрытия крышки корпуса > 180°		
Настенное крепление	с помощью рейки для настенного крепления (принадлежности) или непосредственно в дно корпуса, момент затяжки: M8 = 16 Н·м, M10 = 20 Н·м		
Вес	Пустой корпус, тип	Вес, нижняя часть корпуса [кг]	Вес, крышка корпуса [кг]
	8250/. Размер 1	4,52	2,7
	8250/. Размер 2	7,2	4,4
	8250/. Размер 3	11,31	7,4
	8250/. Размер 4	19,44	8,9
	8250/. Размер 5	32,72	15,3

Пустой корпус

Серия 8250/0

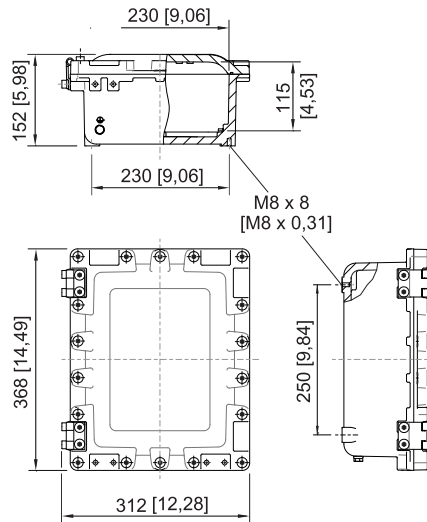


Чертежи (все размеры указаны в мм [дюймах]) – Возможны изменения



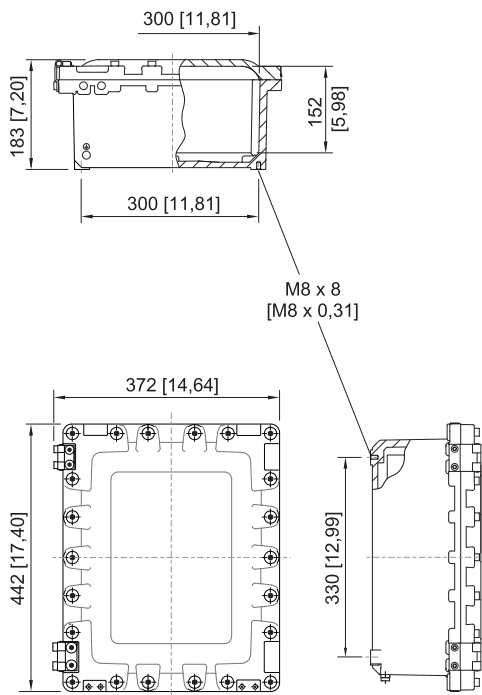
8250/0-0250-0150-110-..21..
Размер 1

16090E00



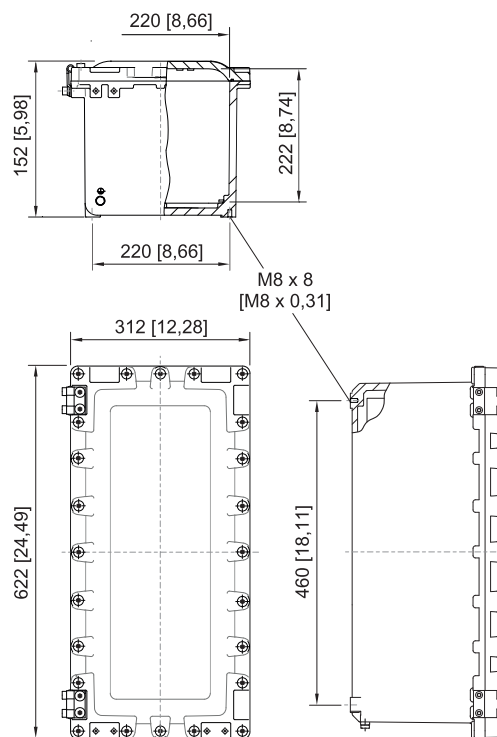
8250/0-0300-0230-125-..21..
Размер 2

16091E00



8250/0-0370-0300-160-..21..
Размер 3

17745E00



8250/0-0540-0230-230-..21..
Размер 4

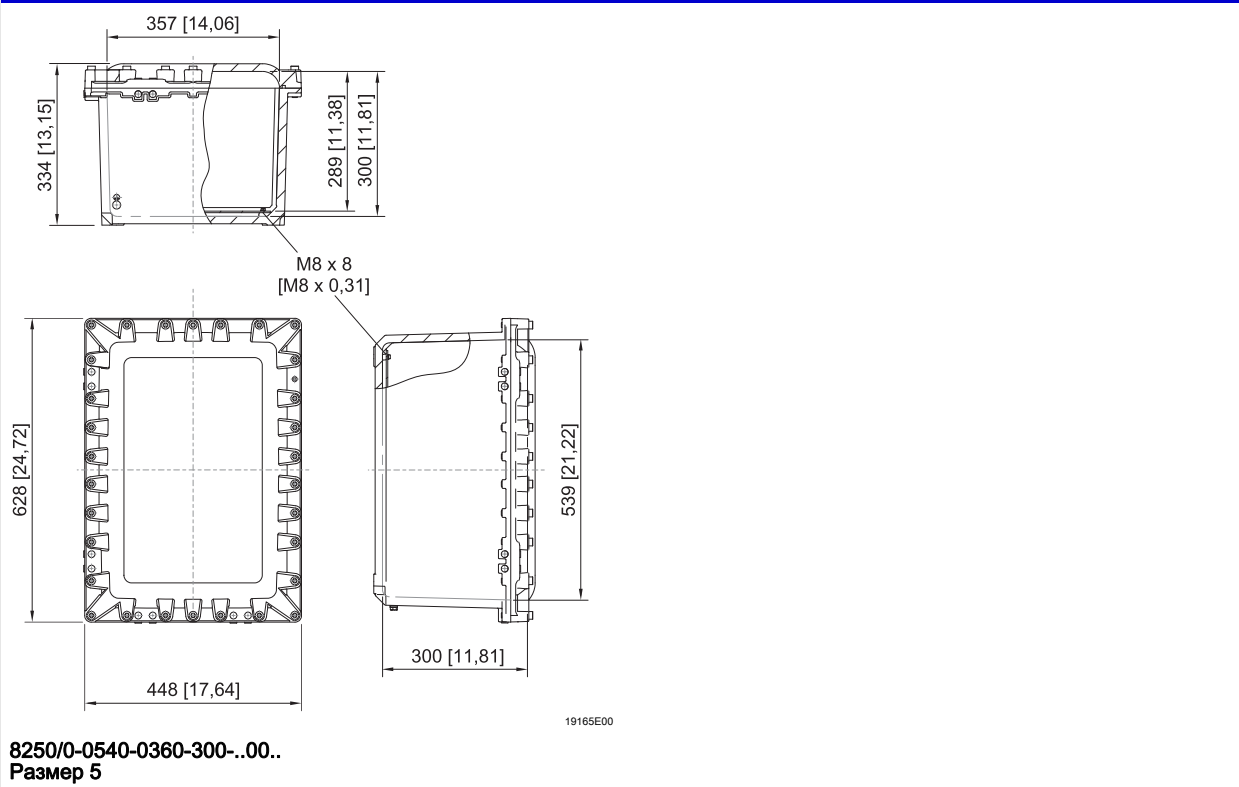
17746E00

E3

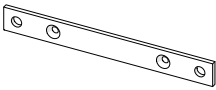
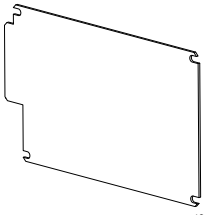
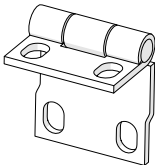
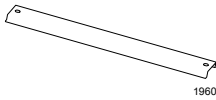
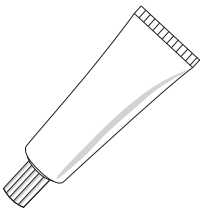
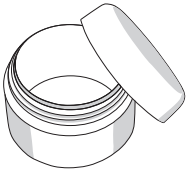

Пустой корпус

Серия 8250/0

Чертежи (все размеры указаны в мм [дюймах]) – Возможны изменения



Принадлежности и запасные детали

Наименование	Изображение	Описание	№ изд.	Вес кг
Настенное крепление	 19602E00	Рейка для настенного крепления для 8250, размер 1	224231	0,900
		Рейка для настенного крепления для 8250, размер 2	224232	1,130
		Рейка для настенного крепления для 8250, размер 3	225912	1,150
		Рейка для настенного крепления для 8250, размер 4	225911	1,400
		Рейка для настенного крепления для 8250, размер 5	225913	1,500
Монтажная плата	 19601E00	Монтажная плата для 8250, размер 1	224226	0,700
		Монтажная плата для 8250, размер 2	224227	0,900
		Монтажная плата для 8250, размер 3	225906	1,750
		Монтажная плата для 8250, размер 4	225907	2,460
		Монтажная плата для 8250, размер 5	225908	3,900
Шарнир	 19600E00	Шарнир для 8250, размеры 1–5	223544	0,130
Профильная DIN-рейка 35 × 7 мм	 19603E00	Монтажная рейка для 8250, размер 1	224228	0,150
		Монтажная рейка для 8250, размер 2	224229	0,110
		Монтажная рейка для 8250, размер 3	225909	0,130
		Монтажная рейка для 8250, размеры 4 и 5	225910	0,180
Клей	 19598E00	Для вклеивания уплотнительного кольца круглого сечения	230351	0,020
Смазка	 19599E00	Специальная смазка BLASOLUBE 300; 1 банка	105077	0,900
Установочный штифт	 19604E00	Для размеров корпуса 4 и 5	204106	0,013

Сохранено право на внесение изменений в технические данные, размеры, вес, конструкцию и возможности поставки. Изображения не влекут за собой обязательств.