



01846E00

#### Амперметры / вольтметры, серии 8402, 8403, 8405, 8404

- Взрывозащита по
  - IEC
  - ATEX
  - ГОСТ Р (только 8402)
- Применяется в зоне 1 и зоне 2
- Быстрое сравнение измеренных значений с заданными величинами измерений
- Поставляемые исполнения
  - Амперметры, серия 8405, серия 8403 и серия 8402
  - Вольтметр, серия 8404






STAHL

Амперметры и вольтметры фирмы R. STAHL являются взрывозащищенными электрическими компонентами с электромагнитным механизмом измерительного прибора класса точности 2,5. При встраивании в корпус вида взрывозащиты "Ex e" они служат для измерения и индикации значений тока и напряжения.

Находящаяся на приборе регулируемая извне красная маркировочная стрелка делает возможным быстрое сравнение значений измерения. Исполнения с подключением измерительного трансформатора (1 А и 5 А) позволяют быстро и просто выполнить присваивание области измерений на месте с помощью вставляемой сбоку шкалы-таблицы.

# Зоны 1 и 2



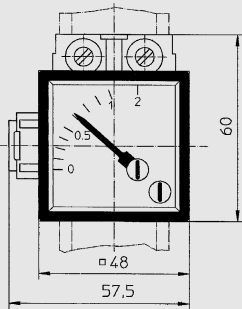
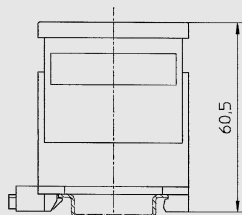
Таблица данных					
Исполнение	Описание	Шкала перегрузки	Диапазон измерения	Номер заказа	Вес кг
 02414E00 Амперметр для электрической цепи Ex i, серия 8402, 72 мм x 72 мм	прямое измерение без шкалы*	нет	1 ... 20 мА или 4 ... 20 мА; только для подключения к сертифицированным искробезопасным электрическим цепям	<b>8402/5</b>	0.222
 01841E00 Амперметр, серия 8403, 72 x 72 мм	прямое измерение без шкалы*	2-ной	0 ... 20 / 40 мА	<b>8403/2-0,02/0,04- .</b>	0.218
			4 ... 20 / 40 мА	<b>8403/2-0,02/0,04- .</b>	0.220
			4 ... 20 / 40 мА	<b>8403/2-100% / 200%</b>	0.218
			0 ... 1 / 2 А	<b>8403/2-1/2</b>	0.216
			0 ... 4 / 8 А	<b>8403/2-4/8</b>	0.222
			0 ... 10 / 20 А	<b>8403/2-10/20</b>	0.222
			0 ... 15 / 30 А	<b>8403/2-15/30</b>	0.222
			0 ... 25 / 50 А	<b>8403/2-25/50</b>	0.264
	для подключения измерительного трансформатора без шкалы*	2-ной или 5-кратный	сек. 1 А	<b>8403/2-1</b>	0.216
		сек. 5 А	<b>8403/2-5</b>	0.216	
 01842E00 Амперметр, серия 8405, 48 x 48 мм	прямое измерение без шкалы*	2-ной	0 ... 20 / 40 мА	<b>8405/2-0,02/0,04- .</b>	0.122
			4 ... 20 / 40 мА	<b>8405/2-0,02/0,04</b>	0.122
			0 ... 1 / 2 А	<b>8405/2-1/2</b>	0.124
			0 ... 4 / 8 А	<b>8405/2-4/8</b>	0.118
			0 ... 10 / 20 А	<b>8405/2-10/20</b>	0.120
			0 ... 15 / 30 А	<b>8405/2-15/30</b>	0.120
			для подключения измерительного трансформатора без шкалы*	2-ной или 5-кратный	1 А
			5 А	<b>8405/2-5</b>	0.125
 01843E00 Вольтметр, серия 8404, 72 x 72 мм	прямое измерение со шкалой	нет	0 ... 10 В	<b>8404/2-10</b>	0.216
			0 ... 100 В	<b>8404/2-100</b>	0.216
			0 ... 150 В	<b>8404/2-150</b>	0.216
			0 ... 250 В	<b>8404/2-250</b>	0.274
			0 ... 500 В	<b>8404/2-500</b>	0.216
 01845E00 Защитные рамки	Защитная рамка □ 64 мм (для амперметра серии 8405)			<b>155940</b>	0.500
	Защитная рамка □ 72 мм (для амперметра серии 8403 и вольтметра серии 8404)			<b>155942</b>	0.025
Указание	* Просьба заказывать шкалы отдельно. Другие диапазоны измерения или шкалы по запросу.				

Технические данные				
Исполнение	Амперметр Ex i, серия 8402	Амперметр, серия 8403	Амперметр, серия 8405	Вольтметр, серия 8404
Взрывозащита				
Газо-взрывозащита				
ATEX	⊕ II 2 G Ex ib IIC T6	⊕ II 2 G Ex e II	⊕ II 2 G Ex e II	⊕ II 2 G Ex e II
ГОСТ Р	1ExibIIC T6			
Сертификаты				
Россия	ГОСТ Р	--	--	--
Белоруссия	Проматомнадзор	Проматомнадзор	Проматомнадзор	Проматомнадзор
Международный	--	--	--	--
Европа	ATEX	ATEX	ATEX	ATEX
США	--	--	FM	--
США	--	--	UL	--
Материал корпуса	Полиамид - полиэфир	Полиамид - полиэфир	Полиамид - полиэфир	Полиамид - полиэфир
Номинальное напряжение изоляции	--	690 В	690 В	690 В
Род тока	--	АС 15 Гц ... 100 Гц, возможна градуировка постоянного тока	АС 15 Гц ... 100 Гц, возможна градуировка постоянного тока	АС 15 Гц ... 100 Гц, возможна градуировка постоянного тока
Измерительный механизм	Электро- измерительный инструмент с катушкой	Механизм электромагнитного измерительного прибора	Механизм электромагнитного измерительного прибора	Механизм электромагнитного измерительного прибора
Точность	Класс 1,5	Класс 2,5	Класс 2,5	Класс 2,5
Шкала	0 - 100 линейная, квадрантная шкала, длина 63 мм	Квадрантная шкала Длина 63 мм	Квадрантная шкала Длина 40 мм	Квадрантная шкала Длина 63 мм
Допустимая перегрузка		2 x I <sub>N</sub> 25 с 50 x I <sub>N</sub> 1 с относительно предельного значения диапазона измерений	2 x I <sub>N</sub> 25 с 50 x I <sub>N</sub> 1 с относительно предельного значения диапазона измерений	продолжительность кратная 1,2 2-ной 60 сек
Монтаж	на несущей рейке TS 35	на несущей рейке TS 35	на несущей рейке TS 35	на несущей рейке TS 35
Потребляемая мощность	--	макс. 0,43 Вт	макс. 0,43 Вт	макс. 2,1 ВА
Макс. ток короткого замыкания	макс. 150 МА	--	--	--
Внутреннее сопротивление	~ 2,93 Ω	--	--	--
Внутренняя индуктивность	68,5 мкГн	--	--	--
Внутренняя емкость	~ 0	--	--	--
Окружающая температура	- 20 ... + 40 °С	- 20 ... + 40 °С	- 20 ... + 40 °С	- 20 ... + 40 °С
Поперечное сечение подключения				
тонкопроволочный		2,5 мм <sup>2</sup>	2,5 мм <sup>2</sup>	2,5 мм <sup>2</sup>
однопроволочный	--	4,0 мм <sup>2</sup>	4,0 мм <sup>2</sup>	4,0 мм <sup>2</sup>
Защитная рамка				
Материал	Стекло - полиэфир	Стекло - полиэфир	Стекло - полиэфир	Стекло - полиэфир
Вид защиты	IP66	IP66	IP66	IP66
Уплотнение	Неопрен	Неопрен	Неопрен	Неопрен
Сопротивление ударной нагрузке	≥ 7 Дж	≥ 7 Дж	≥ 7 Дж	≥ 7 Дж
Размеры	□ 72 мм	□ 72 мм	□ 64 мм	□ 72 мм

**Принадлежности и запасные детали**

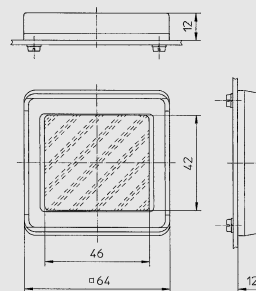
Наименование	Изображение	Описание	Номер заказа	Вес кг
Вставные шкалы для серии 8405 и серии 8403		для серии 8405 и серии 8403 Диапазон измерения - 2-ная перегрузка 0 А ... 1 А 5 А 10 А 15 А 20 А 25 А 30 А 40 А 50 А 60 А 75 А 100 А 150 А 200 А 300 А 500 А	Указать диапазон измерения	--
		для серии 8405 и серии 8403 Диапазон измерения - 5-кратная перегрузка 0 А ... 1 А 5 А 10 А 15 А 20 А 25 А 30 А 40 А 50 А 60 А 75 А 100 А 150 А 200 А 250 А 300 А 500 А	Указать диапазон измерения	--
Монтажное приспособление		для серии 8405 для фиксации на несущей рейке TS 35	130954	0.022

**Чертежи (все размеры в мм) - Возможны изменения**



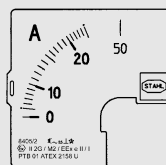
**Амперметр, серия 8405**

04071E00



04087E00

**Защитная рамка модуля 740 для амперметра серии 8405**

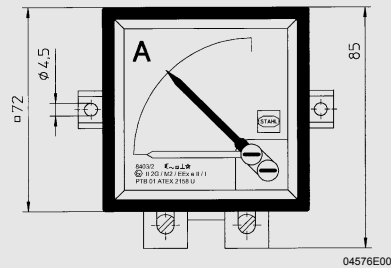
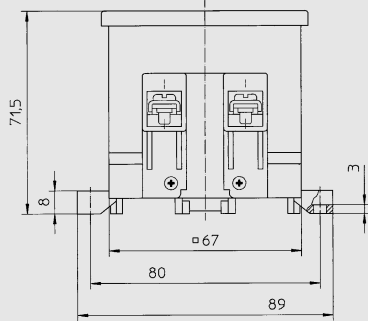


04490E00

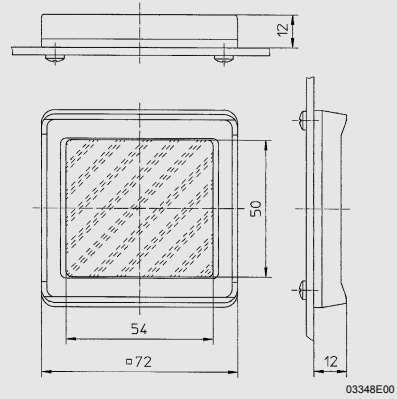
**Вставная шкала для амперметра серии 8405 с подключением измерительного трансформатора**



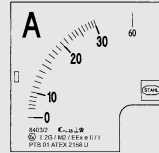
Чертежи (все размеры в мм) - Возможны изменения



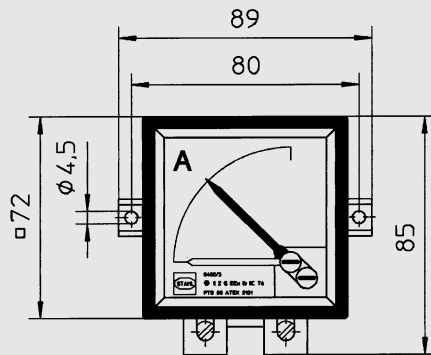
Амперметр, серия 8403



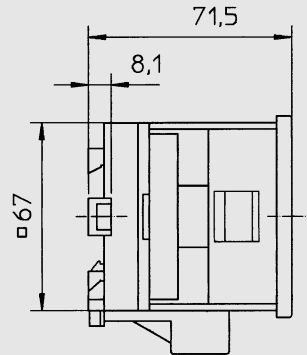
Защитная рамка модуля 145 для  
амперметра серии 8403 и для  
вольтметра серии 8404



Вставная шкала для амперметра  
серии 8403 с подключением  
измерительного трансформатора



Амперметр, серия 8402



04492E00

Сохранено право на внесение изменений в технические данные, размеры, вес, конструкцию и возможности поставки. Изображения не влекут за собой обязательств.

STAHL