



05369E00

## Педальный выключатель, серия EEx GFI и EEx GFSI

- Макс. 2 контакта на педаль
- Металлический корпус
- 1-педальный
- Поставляется с защитным кожухом или без него
- Эргономичная форма педали
- Широкий диаметр отверстия кожуха
- С соединительным проводом, длина провода 3 м
- Имеется специальное лаковое покрытие в цветовой гамме RAL

STAHL

Область применения: взрывозащищенные педальные выключатели используются в станках и установках, в которых обслуживание вручную не представляется возможным или рациональным.

Конструкция и принцип действия: взрывозащищенные педальные выключатели серии EEx GFS снабжены кожухом, предохраняющим их от непреднамеренного воздействия падающими предметами.

# Зоны 1 & 2, 21 & 22

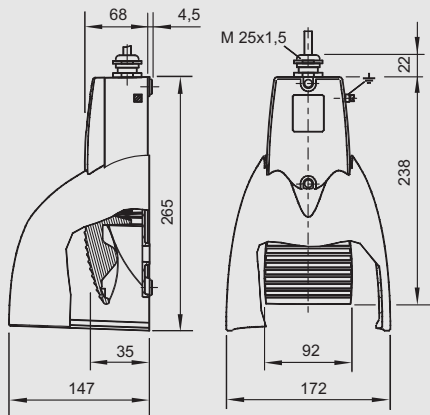
**Таблица данных**

|   |                             |   |                      |  |
|---|-----------------------------|---|----------------------|--|
| Исполнение  |                             |   |                      | Номер заказа                           |
| Педальный выключатель в соответствии со спецификацией   |                             |   |                      | 109409                                 |
| <b>Дополнение к номеру заказа</b>   |                             |   |                      |  |
| Исполнение  | Система коммутации          | Контакты  | Защитный кожух       | Номер заказа                           |
|  <p>04986E00<br/>Педальный выключатель, однопедальный серия EEx GFI и EEx GFSI</p> | Схема замедленного действия | 1 замыкающий контакт<br>1 размыкающий контакт                     | Без защитного кожуха | EEx GFI<br>1 размык./1 замык. контакт  |
|   |                             |   | с защитным кожухом   | EEx GFSI<br>1 размык./1 замык. контакт |
| Указание  |                             | Другие комбинации имеются по запросу (макс. 2 контакта на педаль) |                      |  |

**Технические данные**

|                                |   |
|--------------------------------|---|
| Взрывозащита                   |   |
| Газо-взрывозащита              |   |
| ATEX                           | ⊕ II 2 G EEx d IIC T6                             |
| Пылевзрывозащита               |   |
| ATEX                           | ⊕ II 2 D IP65 T80 °C                              |
| Сертификаты                    |   |
| Европа                         | ATEX  |
| Переключающий механизм         | EEx 14  |
| Материал                       |   |
| Корпус                         | Алюминиевое литье под давлением, лаковое покрытие |
| Крышка                         | Алюминиевое литье под давлением, лаковое покрытие |
| Педаль                         | Алюминиевое литье под давлением, лаковое покрытие |
| Защитный кожух                 | как корпус  |
| Вид защиты                     | IP 65 по IEC/EN 60529                             |
| Категория применения           | AC-15; DC-13                                      |
| Расчетный рабочий ток          | 250 В AC: 6 А<br>230 В DC: 0,25 А                 |
| Защита от короткого замыкания  | 6 А gL/gG предохранитель типа "D"                 |
| Окружающая температура         | - 20 ... + 65 °C                                  |
| Срок службы механической части | > 1 млн. коммутационных циклов                    |

Чертежи (все размеры в мм) - Возможны изменения



05376E00

**EEx GFI и EEx GFSI**

Педальный выключатель, однопедальный

Сохранено право на внесение изменений в технические данные, размеры, вес, конструкцию и возможности поставки. Изображения не влекут за собой обязательств.