



09353E00

**Терморегуляторы,
серия 8146/5041-R16A,**

**Тепловое реле,
серия 8146/5041-B16A**

- Взрывозащита по
 - IEC
 - ATEX
- Применяются в
 - Зоне 1 и зоне 2
 - Зоне 21 и зоне 22
- Коммутационная способность 16 А
- Измерительная система, заполненная жидкостью
- Необратимое отключение при превышении настроенной температуры (деблокировка вручную)
- Необратимое отключение при негерметичности измерительной системы
- Корпус из полиэфирной смолы, укрепленной стекловолокном

STAHL

Заполненная жидкостью измерительная система изменяет свой объем при перепадах температуры. За счет этого посредством механической трансформации срабатывает перекидной контакт.

Если температура датчика превышает настроенное значение, реле необратимо отключается. После понижения температуры тепловое реле можно деблокировать вручную.

При негерметичности измерительной системы терморегулятор необратимо отключается. При занижении минимальной температуры датчика электрическая цепь также размыкается, однако автоматически замыкается при повышении температуры.

Зоны 1 и 2, 21 и 22

Таблица данных				
Исполнение	Электрическая схема	Диапазон измерения	Номер заказа	Вес
				кг
8146/5041-R16A терморегулятор	 09166E00	- 20 ... + 50 °C	8146/5041-R16A/-20...+50GradC	1.000
		0 ... + 200 °C	8146/5041-R16A/0...+200GradC	1.000
		+ 50 ... + 300 °C	8146/5041-R16A/+50...+300GradC	1.000
8146/5041-B16A тепловое реле	 09167E00	0 ... + 200 °C	8146/5041-B16A/0...+200GradC	1.100
		+ 50 ... + 300 °C	8146/5041-B16A/+50...+300GradC	1.100

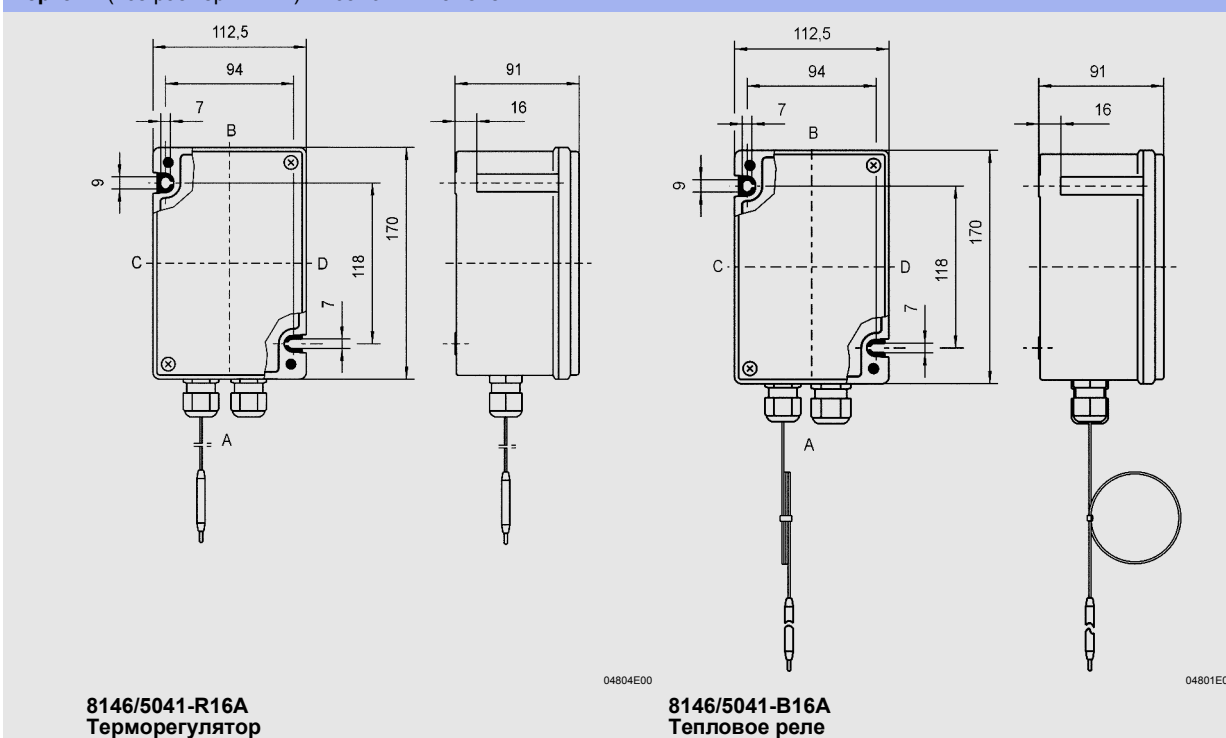
Технические данные			
Диапазон измерения	- 20 ... + 50 °C	0 ... + 200 °C	+ 50 ... + 300 °C
Взрывозащита			
Газо-взрывозащита			
ATEX	⊕ II 2 G Ex de IIC T6	⊕ II 2 G Ex de IIC T6	⊕ II 2 G Ex de IIC T6
Пылевзрывозащита			
ATEX	⊕ II 2 D Ex tD A21 IP66 T80 °C	⊕ II 2 D Ex tD A21 IP66 T80 °C	⊕ II 2 D Ex tD A21 IP66 T80 °C
Сертификаты			
Казахстан	ГОСТ К	ГОСТ К	ГОСТ К
Европа	ATEX	ATEX	ATEX
Окружающая температура	- 20 ... + 50 °C	- 20 ... + 50 °C	- 20 ... + 50 °C
Материал			
Корпус	Полиэфирная смола, укрепленная стекловолокном	Полиэфирная смола, укрепленная стекловолокном	Полиэфирная смола, укрепленная стекловолокном
Уплотнение	Вспененный полиуретан	Вспененный полиуретан	Вспененный полиуретан
Датчик	Нержавеющая сталь VA 1.4571 (AISI 316L)	Нержавеющая сталь VA 1.4571 (AISI 316L)	Нержавеющая сталь VA 1.4571 (AISI 316L)
Вид защиты	IP66	IP66	IP66
Расчетное рабочее напряжение	макс. 250 В AC	макс. 250 В AC	макс. 250 В AC
Расчетный рабочий ток			
Размыкающий контакт	16	16	16
Замыкающий контакт	10	10	10
Капиллярная трубка			
Длина	1 м	1 м	1 м
Диаметр	1,5 мм	1,5 мм	1,5 мм
Минимальный радиус изгиба	5 мм	5 мм	5 мм
Датчик			
Диаметр	6 мм	6 мм	6 мм
Длина	129 мм	71 мм	57 мм
Контакт	1 переключающий контакт	1 переключающий контакт	1 переключающий контакт
Точность точки переключения			
В нижней трети диапазона шкалы	0 ... - 3,5 К	0 ... - 8 К	0 ... - 6 К
В верхней трети диапазона шкалы			0 ... - 12,5 К 0 ... - 10 К



Технические данные

Диапазон измерения	- 20 ... + 50 °C	0 ... + 200 °C	+ 50 ... + 300 °C
Допустимая температура датчика			
Минимальная	- 30 °C	- 10 °C	- 10 °C
Максимальная	+ 60 °C	+ 230 °C	+ 345 °C
Вид подключения	4 х винтовые клеммы	4 х винтовые клеммы	4 х винтовые клеммы
Поперечное сечение подключения	макс. 2,5 мм ²	макс. 2,5 мм ²	макс. 2,5 мм ²
Кабельные вводы и вводы проводки	1 х М 20 х 1,5 ввод проводки	1 х М 20 х 1,5 ввод проводки	1 х М 20 х 1,5 ввод проводки
Диапазон сечения	6 ... 13 мм	6 ... 13 мм	6 ... 13 мм

Чертежи (все размеры в мм) - Возможны изменения



Сохранено право на внесение изменений в технические данные, размеры, вес, конструкцию и возможности поставки. Изображения не влекут за собой обязательств.